



◆ 特点

- 恒压设计；
- 宽电压输入；
- 小体积、高效率、高可靠、长寿命；
- IP67防护等级；
- 在-25℃~+50℃工作正常；
- 保护种类：过载、过压、短路等保护；
- 整机典型效率高达85.5%；
- 符合CE\UL认证，符合RoHS/REACH环保标准；
- 100%满载老化测试；
- 保修期：2Y/5Y（具体见产品）；



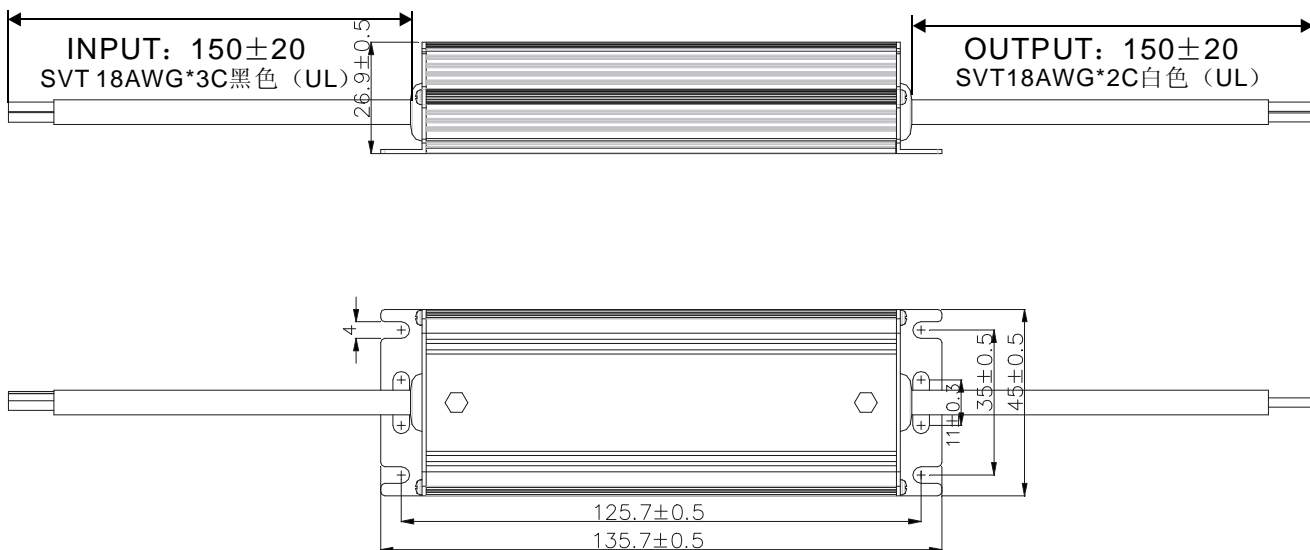
Class 2
Power Supply

功能参数

型号		VF-12030D1300	VF-24030D1300		
输出	直流电压	12V	24V		
	额定电流	2.5A	1.25A		
	电流范围	0~2.5A	0~1.25A		
	额定功率	30W	30W		
	纹波与噪声(max.)备注4	120mVp-p	240mVp-p		
	电压精度 备注3	±4%	±2%		
	线性调整率	±1%	±0.5%		
	负载调整率	±2%	±1.5%		
	输出线组数	1	1		
	启动、上升时间 备注6	2000ms, 50ms (满载时) 110Vac/230Vac			
保持时间(Typ.)	15ms (满载时) 110Vac/230Vac				
输入	电压范围 备注2	90~305Vac或127~432Vdc			
	频率范围	47~63Hz			
	功率因素(Typ.)	PF≥0.50/110V (满载时) PF≥0.45/230V (满载时)			
	效率(Typ.)	84.0%	85.5%		
	交流电流 *	Max.0.7A			
	浪涌电流(Typ.)	冷启动:55A/230Vac			
	漏电流	<0.75mA/240Vac			
保护	过负载	额定输出功率的102~145% 保护模式：定电流保护模式，负载减小后可自动恢复			
	短路	保护类型：打嗝保护模式，故障解除后可自动恢复			
	过电压	13.0~18.0V	24.5~35.0V		
	过温度	100℃±10℃ (RTH2) 保护模式：关闭输出电压，温度降低后可自动恢复			
环境	工作温度	-25℃~+50℃			
	工作湿度	10%~90%RH, 无冷凝			
	储存温度、湿度	-25℃~+75℃, 5%~95%RH			
	温度系数	±0.05%/℃ (0~40℃)			
	耐振动	10-300Hz, 1G 10分钟/周期, X, Y, Z轴各60分钟			
安规和电磁兼容	安全规范	通过UL8750、UL8790、EN61347-1、EN61347-2-13认证，符合IP67保护等级			
	耐压	I/P-O/P:3.75kVac I/P-FG:1.875kVac O/P-FG:0.5kVac			
	绝缘阻抗	I/P-O/P, I/P-FG, O/P-FG: 100Mohms/500Vdc 25℃/70%RH			
	电磁兼容发射	/			
	电磁兼容抗扰度	/			
其它	MTBF	≥200Khrs, MIL-HDBK-217F (25℃)			
	尺寸	135.7X45X26.9mm (L*W*H)			
	包装	0.27Kg/PCS; 50PCS/13.5Kg/box; (375X340X175mm)			
备注	1.如未特别说明，所有规格参数均在输入为230Vac、额定负载、25℃环境温度下进行量测。 2.低输入电压情况下需减额输出，具体请参照静态特性曲线图。 3.精度：包含设计误差、线性调整率和负载调整率。 4.纹波和噪声测量方法：使用双绞线，同时终端要并联0.1uf和47uf的电容，在20MHz带宽下进行量测。 5.电源被视为一个器件与终端设计结合使用，故EMC受整套装置的影响，终端设备制作商需对整套装置重新进行EMC确认。 6.启动时间是在冷启动状态下测得，连续开关机可能使启动时间变长。 7.输入电流与安规要求因认证不同参数略有不同。				

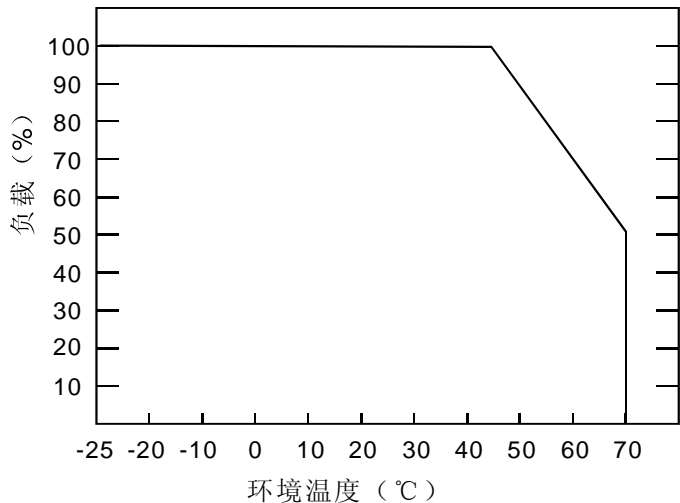
■ 机构尺寸

机壳型号: D1300型 单位: mm

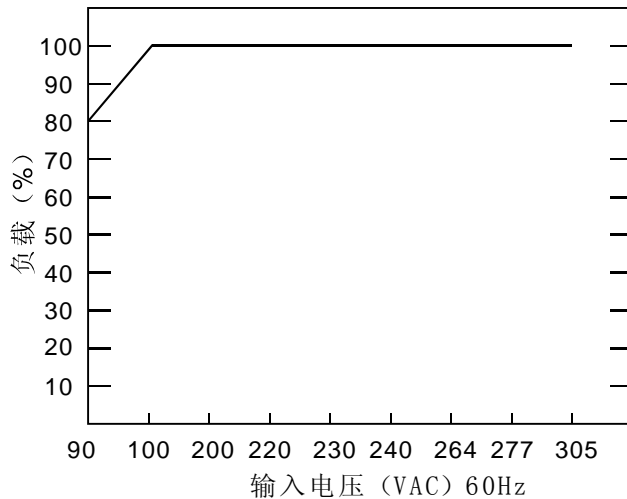


★ 输入输出线材因认证不同，线材规格不同，实际线材规格以认证为准。

■ 温度降额曲线



■ 输入降额曲线



以上为标准配置，可根据客户要求个性化，解释权归中山市金兴智能技术有限公司

设计		标准化		恒压D1300型规格书	版本: 2.0
校对		批准		 中山市金兴智能技术有限公司 ZHONGSHAN TAURAS TECHNOLOGIES CO.,LTD	
审核					